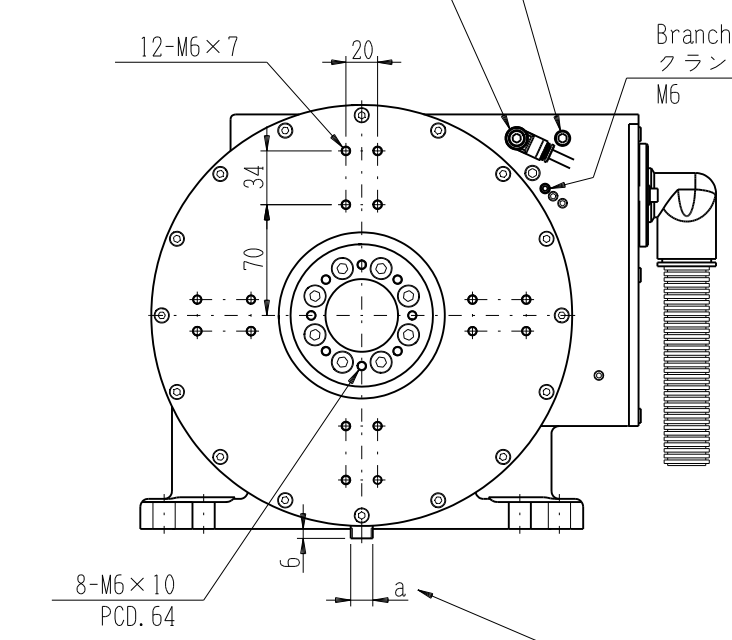


400 未満 1000 以下	±0.3
120 未満 400 以下	±0.2
30 未満 120 以下	±0.15
6 未満 30 以下	±0.1
0.5 以上 6 以下	±0.05
区分	許容差
指示のない限り、穴加工部分の寸法に對する寸法許容差	

Branch port of Unclamp air
アンクランプ用エア分岐口
Rc1/8

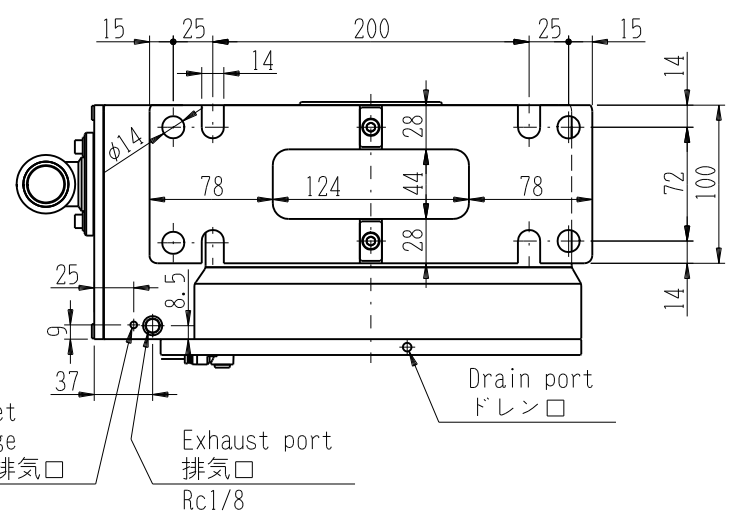
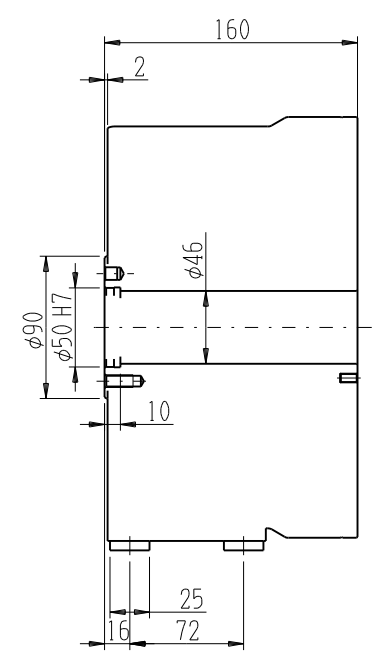
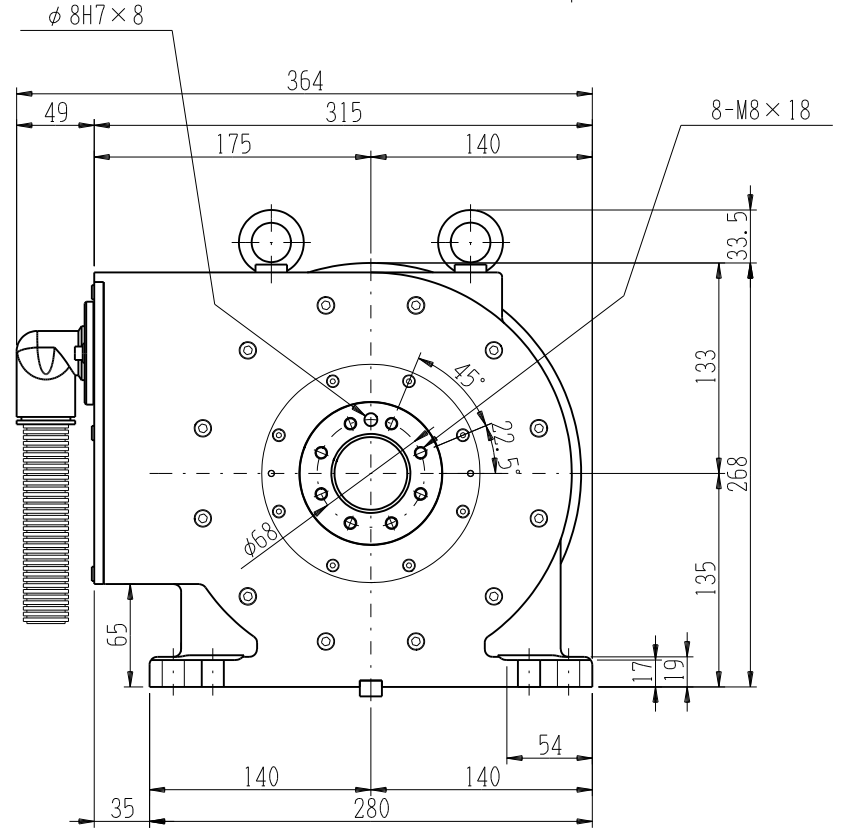
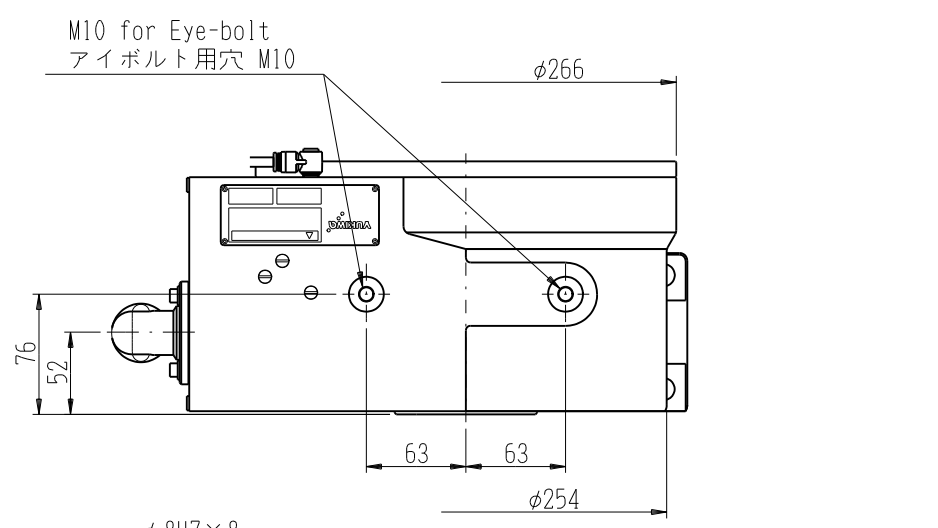
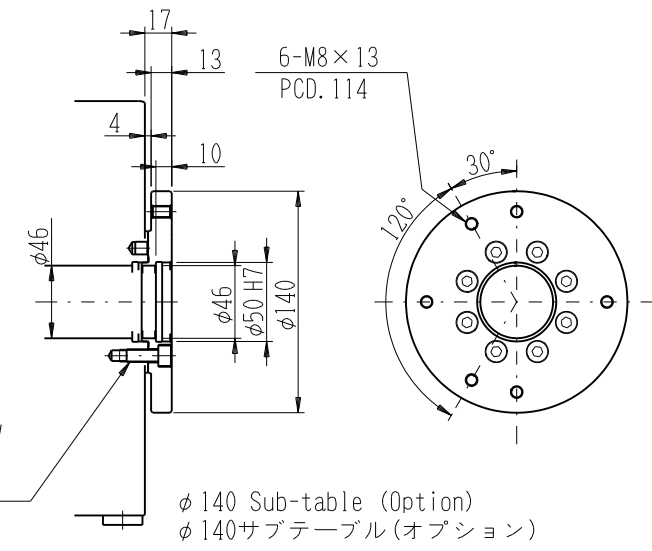
To air source (0.3 to 0.7 MPa)
Air tube outside diameter $\phi 6$
エア源へ (0.3~0.7 MPa)
エアチューブ外径 $\phi 6$



Guide piece width may be different depending on the specifications.
仕様により、ガイドピース幅が異なります。

	Guide piece width "a" ガイドピース幅 a
BPC51/53	12h7
BCM51/52/53 BPC52/54 AC5-60A	14h7

Hexagon socket head screw
六角穴付ボルト
8-M8x20



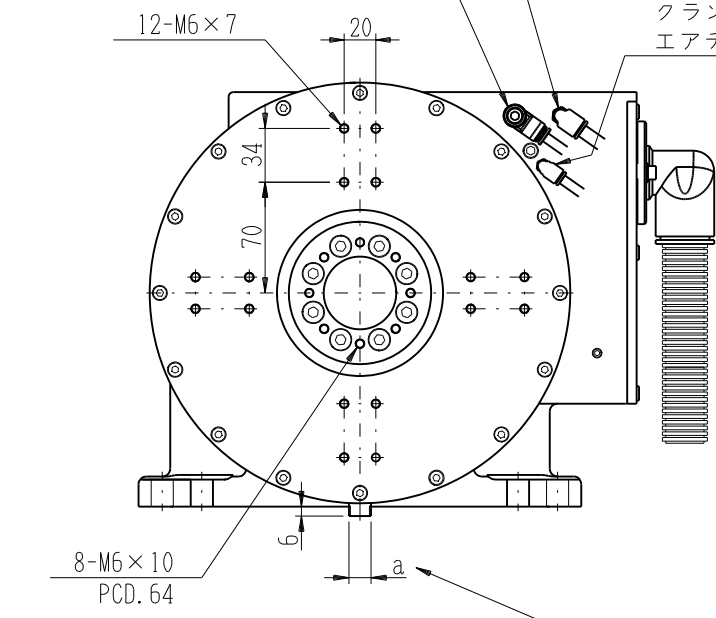
REVISION	DATE	NAME	HEAT TREAT. (熱処理)	APPROVED (承認)	CHECKED (審査)	DRAWN (製図) 21.3.23 佐藤仁	PRODUCT NAME (製品名) Direct Drive CNC Rotary Table ダイレクトドライブ CNC 円テーブル DRD170	PART NAME (部品名) 外観図	MATERIAL (材質)	SCALE (尺度) 1/5
YUKIWA SEIKO INC.							DWG. No. (図番) DRD170-D01-K8			

0.5以上 6以下	±0.05
6を越え 30以下	±0.1
30を越え 120以下	±0.15
120を越え 400以下	±0.2
400を越え 1000以下	±0.3

Branch port of Unclamp air
Air tube outside diameter $\phi 8$
アンクランプ用エア分岐口
エアチューブ外径 $\phi 8$

To air source (0.3 to 0.7 MPa)
Air tube outside diameter $\phi 6$
エア源へ (0.3~0.7 MPa)
エアチューブ外径 $\phi 6$

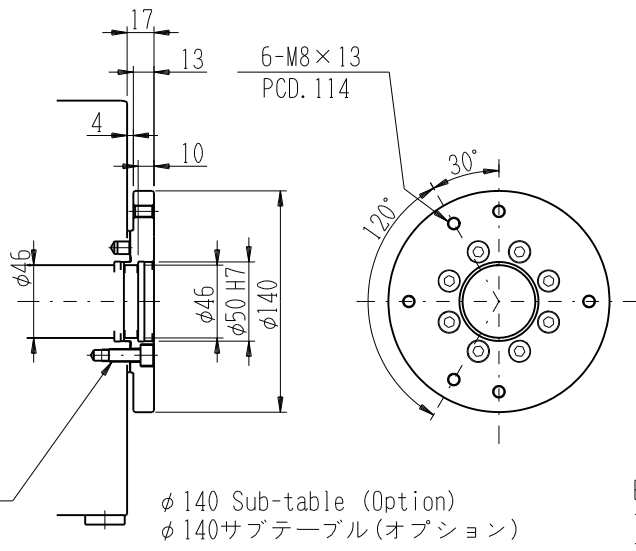
Branch port of Clamp air
Air tube outside diameter $\phi 6$
クランプ用エア分岐口
エアチューブ外径 $\phi 6$



Guide piece width may be different depending on the specifications.
仕様により、ガイドピース幅が異なります。

	Guide piece width "a" ガイドピース幅 a
BPC51/53	12h7
BCM51/52/53 BPC52/54 AC5-60A	14h7

Hexagon socket head screw
六角穴付ボルト
8-M8x20

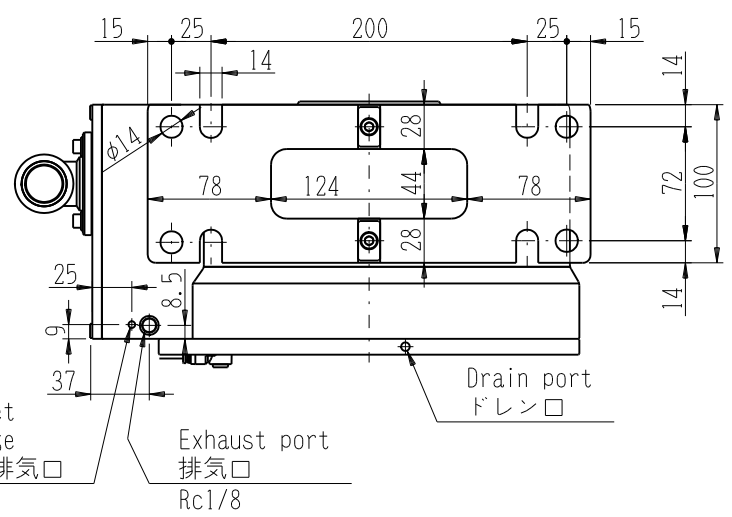
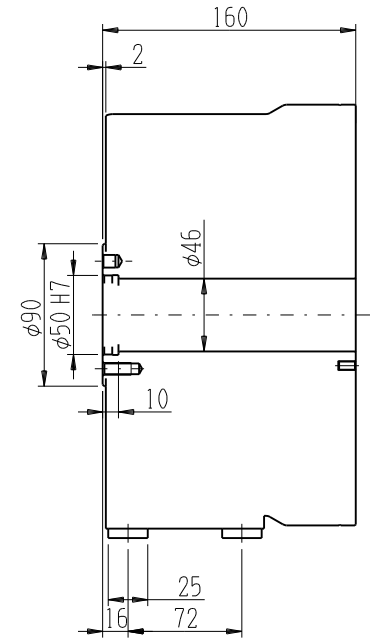
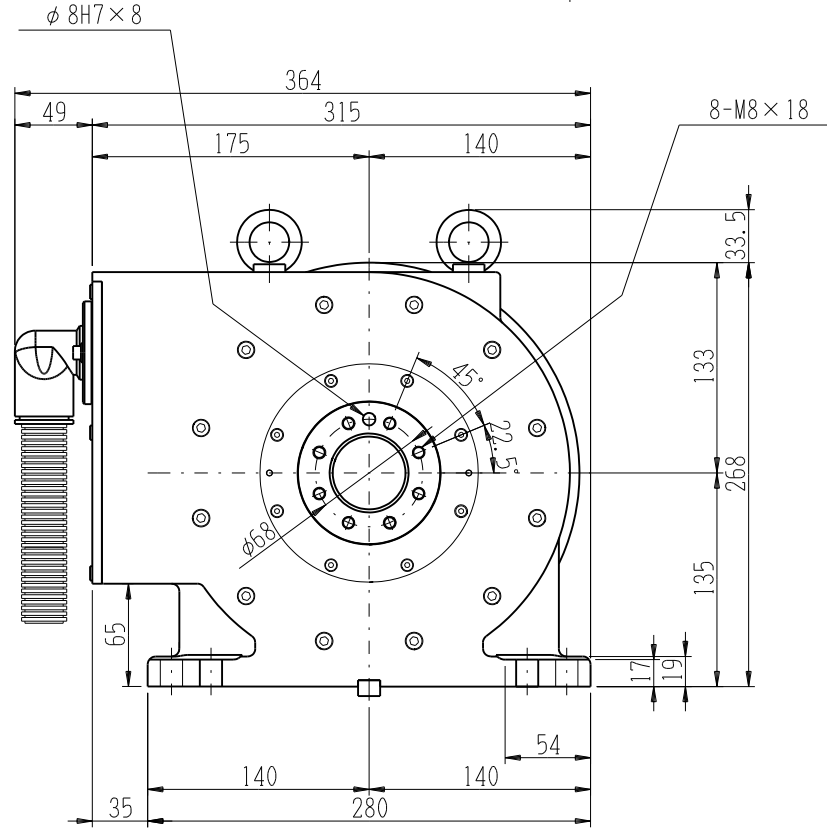
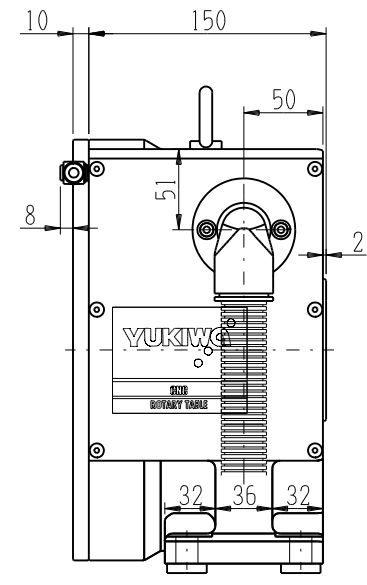
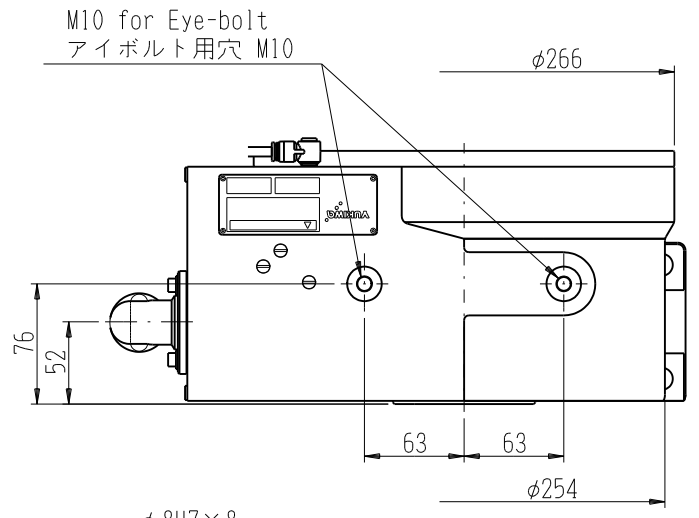


$\phi 140$ Sub-table (Option)
 $\phi 140$ サブテーブル(オプション)

Exhaust outlet
for Auto-purge
オートパージ排気口

Exhaust port
排気口
Rc1/8

Drain port
ドレン口



DRD170 STT分岐仕様

REVISION	DATE	NAME	HEAT TREAT (熱処理)	APPROVED (承認)	CHECKED (審査)	DRAWN (製図) 21.3.23 佐藤仁	PRODUCT NAME (製品名) Direct Drive CNC Rotary Table ダイレクトドライブ CNC円テーブル DRD170	PART NAME (部品名) 外観図	MATERIAL (材質)	SCALE (尺度) 1/5	
			YUKIWA SEIKO INC.						DWG. No. (図番) DRD170-D02-K5		